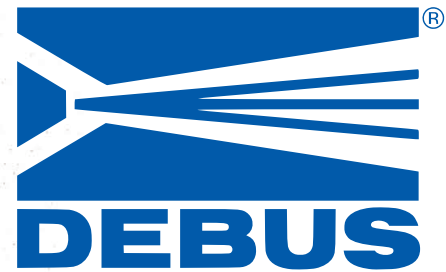


- Industriesauger
- Nassabscheider
- Absauganlagen
- Öl-Abscheider
- Entstauber



WIR SAUGEN MEHR ALS NUR STAUB.

**PRODUKTSERIE HANDEL
2021/2022**

DEBUS - einfach alles sauber!

Die Debus Drucklufttechnik Vakuumtechnik GmbH ist seit über 40 Jahren erfolgreicher Partner der Industrie und des Handels.

UNTERNEHMENSHISTORIE
SINCE 1976

3

**ELEKTROSAUGER /
VORABSCHIEDER**
DES-107-REC-H

4

**INDUSTRIESAUGER ELEKTRO
NASS-/TROCKENSAUGER**
DES-207

5

**INDUSTRIESAUGER ELEKTRO
SICHERHEITSSAUGER**
DES-207-REC

6

**INDUSTRIESAUGER ELEKTRO
ÖL-SPÄNSAUGER**
DES-207-CHILI

7

**INDUSTRIESAUGER
EPS SICHERHEITSSAUGER**
DES-207-EPS

8

ZUBEHÖR / ERSATZTEILE
SERIE DES-207

9

**INDUSTRIESAUGER ELEKTRO
ÖL-SPÄNSAUGER**
DES-217-CHILI-PU

10

**INDUSTRIESAUGER
DREHSTROM TROCKENSAUGER**
DES-219

11

**ELEKTROSAUGER /
DRUCKLUFTSAUGER**
DES-219 / DDS-219

12

DRUCKLUFTSAUGER ATEX
DDS-207-REC-H

13

DRUCKLUFTSAUGER ATEX
DDS-129-EX

14

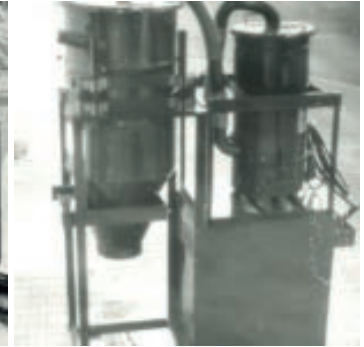
SERVICE SEIT ÜBER 40 JAHREN
WHITE UND PRIVATE LABEL

15

**AUSZUG VON KUNDEN-
UND BRANCHENLÖSUNGEN**

16

SINCE 1976



Die **DEBUS** Druckluft- Vakuumtechnik GmbH blickt als Familienunternehmen auf eine über 40-jährige Geschichte zurück. Über diesen Zeitraum sind wir unseren Werten, denen wir uns als ein familiengeführtes Unternehmen bewusst sind, stets treu geblieben. Dabei erlangten und genießen wir und unsere Produkte hohes Ansehen.

An dieser Stelle richten wir unseren herzlichen Dank an alle Mitarbeiterinnen und Mitarbeiter des Unternehmens sowie unsere Kunden, Partner und Lieferanten, die unseren erfolgreichen Weg positiv mitgestaltet haben.

- 1976** Gründung des Unternehmens durch Herrn Hans Debus im nordrhein-westfälischen Velbert. Als eingetragener Kaufmann agierte Hans Debus, im Ein-Mann-Betrieb zunächst aus dem Wohnhaus und der angeschlossenen Garage heraus.
- 1981** Errichtung des Werks am heutigen Unternehmensstandort in Velbert.
- 1985** Umwandlung in eine Gesellschaft mit beschränkter Haftung. Seitdem firmiert **DEBUS** unter „**DEBUS** Druckluft-Vakuumtechnik GmbH“.
- 1991** Erweiterung des bestehenden Werkes am aktuellen Unternehmenssitz in Velbert, als Reaktion auf die kontinuierlich gestiegene Nachfrage.
- 1992** Herausgegeben wurde in diesem Jahr die erste Ausgabe der „SAUG Post“.
- 1995** Die Leitung / Führung des Unternehmens ging von Herrn Hans Debus an Herrn Hans Jochen Debus über, der das Unternehmen seitdem erfolgreich führt.
- 2001** Das Jahr 2001 bildet das Jubiläumsjahr für die **DEBUS** Druckluft- Vakuumtechnik GmbH. Sie ist seit nun 25 Jahren erfolgreich als Hersteller von Industriesaugern und Absaugsystemen am Markt tätig. Die Produkte wurden seit der Unternehmensgründung weltweit in über 44 Ländern abgesetzt. Mehr als 60 verschiedene Branchen setzten seitdem auf die Produkte aus dem Hause der **DEBUS** Druckluft-Vakuumtechnik GmbH.
- 2003** Auf Grundlage der langen, gesammelten Erfahrungen wird nach einer ausgiebigen Entwicklungsphase und Testphase die Produktlinien DES 119 und DDS 119 erfolgreich in den Markt eingeführt.
- 2004** Hans Debus scheidet nach über 25 Jahren aus dem Unternehmen aus und tritt seinen wohlverdienten Ruhestand an.
- 2005** Im zweiten Jahr nach Markteinführung der neuen DES 119 sowie DDS 119 Produktlinien wurden über 100 Geräte aus der neuen Produktlinie verkauft.
- 2008** Das 250. Gerät der DES 119, DDS 119 Produktlinien wurde ausgeliefert.
- 2012** Die 2.500 Absauganlage wurde in Auftrag gegeben, gefertigt und an Kunden ausgeliefert.
- 2016** Gemeinsames Entwicklungsprojekt mit Innogy (ehemals RWE) zum Thema „Der erste (kabellose) Industriesauger“ in seiner Klasse. Dieser bietet eine neue Mobilität beim Reinigen.
Mitgliedschaft in der Schlüsselregion Velbert.
Neues Mitglied in der Geschäftsführung – Frau Paraskevi Debus leitet nun den Bereich Vertrieb in der Unternehmung.
- 2019** Neuentwicklung von ATEX Saugern – **DEBUS** hat nun eine Industriesaugerreihe für ATEX Anwendungen – Die Black Vac Linie!
Die „alte“ Saugpost wird nun wieder an die Kunden versendet. **DEBUS** stellt hier immer Ihre Neuigkeiten vor und informiert so die Kunden.

Zukunft: Die **DEBUS** Druckluft- Vakuumtechnik GmbH wird in der Zukunft als familiengeführtes Unternehmen weiterhin an dem Produktionsstandort Deutschland festhalten. Ziel wird es auch zukünftig sein, sich an den Bedürfnissen der Kunden auszurichten und ihnen Lösungen in passgenauer und höchster Qualität anzubieten.

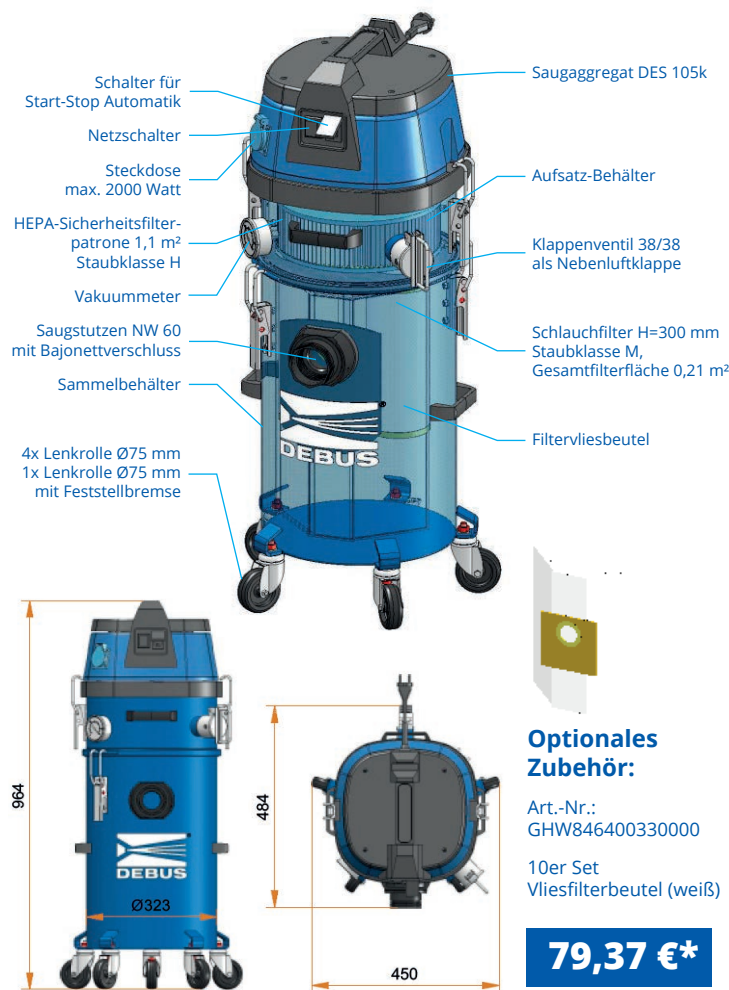
Saugaggregat Typ DES 107 mit robustem Gehäuse aus PP inkl. Anschlusskabel und Netzstecker. Schalter für Start-Stop-Automatik. Steckdose für bauseitiges Werkzeug mit max. 2000 W Anschlussleistung.

Artikelnummer:	GHW201071051000
Modell:	DES-107-105-REC-H
Medium:	Trockene Stäube & Feinstäube
Leistungsaufnahme KW:	1,2 kW; 230 V; 50 Hz
Ansaugluft:	max. 200 m³/h
Unterdruck:	max. 230 mbar
Volumen Sammelbehälter:	30 Liter
Material:	Stahlblech kunststoffbeschichtet gemäß RAL 5015 himmelblau, struktur, glänzend
1 Filtereinheit Klasse M:	Reclean mit 3 Filterschläuchen, (100 x 300 mm) Gesamterfilterfläche 2100 cm² aus Polyester-Nadelnadeln, zugelassen für die Staubklasse M gemäß DIN EN 60335-2-69 Anhang AA.
2 Filtereinheit Klasse H:	Untergebaute HEPA-Filterpatrone mit 1.1 m² Filterfläche zugelassen für die Staubklasse H gemäß DIN EN 60335-2-69-Anhang AA. Filteraufsatz mit Vakuummeter und Nebenluftklappenventil mit Sicherung.
Lärmpegel:	ca. 72 dB (A)
Abmessungen (L x B x H):	ca. 484 x 450 x 964 mm
Gewicht:	ca. 25 kg

Zubehör inklusive:

2,5 Meter PVC-Saugschlauch, 1x Saugstutzen (Bajonett) Innenumlenkung, 1x Schlauchmuffe zubehöreseitig, 1x Handrohr gebogen 2-tlg., 1x Bodendüse mit Borsten, 1x Fugendüse, 1x Rundbürste, 1x Filtervliesbeutel

Netto UVP 1.188,24 €*



Vorabscheider

Artikelnummer:	GHW651400100210
Sammelbehälter	30 Liter Ø 320 mm aus Stahlblech mit 2 Handgriffen
Behälterdeckel:	Rohgasseitiger Saugstutzen Ø 50 mm mit 90°-Bogen außen sowie innerem 45°-Bogen. Reingasseitiger Stutzen Ø 50 mm mit 90°-Bogen. Vakuumausgleichseinrichtung.
Material:	Stahlteile kunststoffbeschichtet gemäß RAL 5015, himmelblau, struktur, glänzend
Abmessungen (L x B x H):	ca. 450 x 448 x 686 mm
Gewicht:	ca. 17 kg

Beschreibung:

Vorabscheider mit Zykloneffekt, kann mit oder ohne Kunststoffsack verwendet werden. Dieser Vorabscheider kann vor einem Staubsauger oder einer anderen Saugereinheit angeordnet werden, wenn größere Mengen an sehr feinem Staub aufzusaugen sind, und man deshalb das Filtersystem des Staubsaugers schonen möchte, oder wenn man ein größeres Fassungsvermögen braucht.

Dieser Vorabscheider scheidet 95% des Saugguts ab. Die Lebensdauer des Filters wird damit erheblich verlängert.

Der Vorabscheider wird standardmäßig mit einem Schlauch zum Vakuumausgleich geliefert, damit ein verwendeter Auffangsack nicht eingesaugt wird.

Zubehör GØ38/40 inklusive:

2,5 Meter PVC-Saugschlauch, 2x Schlauchmuffe zubehöreseitig, 2x ALU Reduzierung 50/38 mm, 2x ALU Rohrverbinder 50 mm

Netto UVP 634,94 €*



Mobiler, robuster und leistungsstarker Nass-/Trockensauger für die industrielle Anwendung.

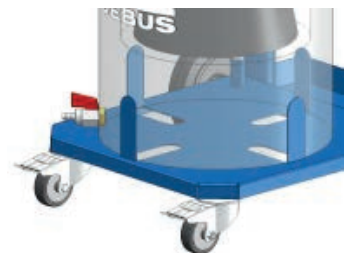
Er besitzt ein großes Fassungsvermögen, dank zwei Motoren eine hohe Leistung und durch das neue, robuste Fahrgestell aus Metall wird eine maximale Transportfähigkeit auf jeder Art von Bodenoberfläche garantiert. Der integrierte Entleerungshahn sorgt bei Flüssigkeiten für ein leichtes Entleeren des Sammelbehälters.

Artikelnummer:	GHWDES207
Modell:	DES207
Medium:	Flüssigkeit & Staub
Leistungsaufnahme KW:	2 x 1,1 kW (2200 W)
Spannung:	230 V
Frequenz:	50 Hz
Leistung:	2,2 kW
Schutzart:	IPX 4
Stromaufnahme:	9,5 A
Luftfördermenge:	360 m³/h
Unterdruck:	220 mbar
Lärmpegel:	ca. 72 dB (A)
Volumen Sammelbehälter:	75 Liter
Volumen flüssig:	ca. 40 Liter
Volumen trocken:	ca. 40 Liter
Material:	Stahlblech / Chromstahl
Filtereinrichtung Trocken:	Filter aus Polyester-Nadelfilz
Einrichtung Flüssig:	Stützkorb mit Schwimmer
Sonstiges:	<ul style="list-style-type: none"> • Saugstutzen 50G • Sammelbehälter abnehmbar • Entleerungshahn • Filterstützkorb mit Schwimmereinrichtung • Filtereinrichtung aus Polyester-Nadelfilz • Schlauchhalter • Utensilienbox • Handrohrhalter • Aufnahme für Papier- & Vliesfiltersäcke
Abmessungen (L x B x H):	ca. 770 x 650 x 1000 mm
Gewicht:	ca. 27 kg
Zubehör inklusive: GHWNW50G	<ul style="list-style-type: none"> • 2,5 Meter PVC-Saugschlauch • 1x Schlauchstutzen • 1x Schlauchmuffe zubehöreseitig • 1x Handrohr, gebogen 1-tlg • 1x Bodendüse mit Rollen u. Gummilippen • 1x Reduzierung • 1x Fugendüse • 1x Rundbürste

Netto UVP 1.320,10 €*



Fahrgestell mit Schlauchhalter, Utensilienablage und Handrohrhalter



1/2" Entleerungshahn zum leichten und schnellen Entleeren des Behälters.



Filtereinrichtung aus Polyester-Nadelfilz



Filterstützkorb mit Schwimmereinrichtung

Die 4 Fixierungsbügel ermöglichen ein leichtes Herausnehmen des Sammelbehälters.

Dadurch wird eine leichte Handhabung, bei der kompletten manuellen Entleerung des Behälters, gewährleistet.

Optionales Zubehör:

Art.-Nr.: GHW846400330000



10er Set Vliesfilterbeutel (weiß)

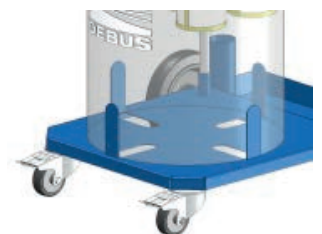
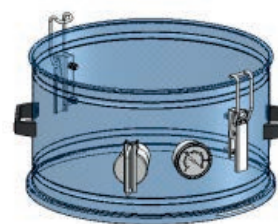
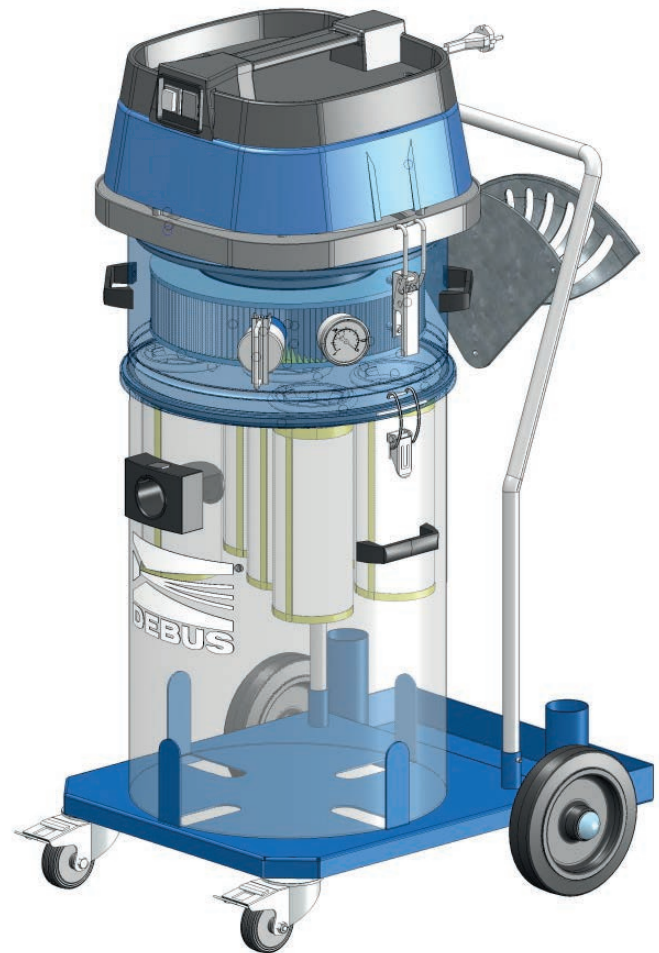
79,37 €*

Mobiler, robuster und leistungsstarker Trockensauger für trockene und nicht brennbare Medien, wie Stäube, Sande, Späne, Steine, Granulate, Körner und mehr. Optimale (Saug-) Lösung für die industrielle Anwendung.

Durch sein sehr hohes Sicherheitsniveau, Ausstattung mit einem M- und einem HEPA-Filter, kann Feinstaub, bei gleichzeitig vollkommenem Schutz für den Anwender, sicher aus dem Arbeitsbereich direkt in einen Sicherheitsfiltersack (optional), oder direkt in den Sammelbehälter gesaugt werden. Die manuelle Abreinigung gewährt eine lange Standzeit der Filtereinheit.

Artikelnummer:	GHWDES207REC-H
Modell:	DES207REC
Medium:	Trockene Stäube & Feinstäube
Leistungsaufnahme KW:	2 x 1,1 kW (2200 W)
Spannung:	230 V
Frequenz:	50 Hz
Leistung:	2,2 kW
Schutzart:	IPX 4
Stromaufnahme:	9,5 A
Luftfördermenge:	360 m³/h
Unterdruck:	220 mbar
Lärmpegel:	ca. 72 dB (A)
Volumen Sammelbehälter:	75 Liter
Volumen trocken:	ca. 50 Liter
Material:	Stahlblech / Chromstahl
1 Filtereinheit Klasse M:	6 x Schlauchfilter – 0,83 qm DIN EN 60335-2-69 Anh. AA
2 Filtereinheit Klasse H:	HEPA H13 – 2,2 qm DIN EN 60335-2-69 Anh. AA
Sonstiges:	<ul style="list-style-type: none"> • Saugstutzen 50G • manuelle Filterabreinigung • Sammelbehälter abnehmbar • Schlauchhalter • Utensilienbox • Handrohrhalter • Aufnahme für Papier- & Vliesfiltersäcke
Abmessungen (L x B x H):	ca. 770 x 650 x 1170 mm
Gewicht:	ca. 35 kg
Zubehör inklusive: GHWNW50G	<ul style="list-style-type: none"> • 2,5 Meter PVC-Saugschlauch • 1x Schlauchstutzen • 1x Schlauchmuffe zubehörseitig • 1x Handrohr, gebogen 1-tlg • 1x Bodendüse mit Rollen u. Gummilippen • 1x Reduzierung • 1x Fugendüse • 1x Rundbürste

Netto UVP 2.203,22 €*



Per Handabreinigung, die mittels einer Nebenluftklappe einen Gegenluftstrom erzeugt, lassen sich die Filter von innen nach außen ausblasen. Diese effiziente Reinigung garantiert, auch bei Feinstäuben eine extrem lange Standzeit der Filtereinheit.

Die 4 Fixierungsbügel ermöglichen ein leichtes Herausnehmen des Sammelbehälters. Dadurch wird eine leichte Handhabung, bei der kompletten manuellen Entleerung des Behälters, gewährleistet.



6 Filterelemente Staubklasse M
(gemäß DIN EN 60335-2-69 Anhang AA)
- Abreinigung über Nebenluftklappe

Optionales Zubehör:

Art.-Nr.: GHW846400330000



10er Set
Vliesfilterbeutel
(weiß)

79,37 €*

Mobiler, robuster und leistungsstarker Öl- und Spänesauger zum Saugen von nicht brennbaren Flüssigkeiten bei Raumtemperaturen, Kühlmittel/ÖL und enthaltene Späne. Optimale (Saug-) Lösung für Anforderungen im Maschinenbau und in der metallverarbeitenden Industrie.

Der Öl- und Spänesauger ist mit einem Spänekorb ausgestattet, welcher die Trennung von Metallspänen, die mit Flüssigkeiten, wie z. B. Öl oder Kühlmittel vermischt sind, ermöglicht. Der eingebaute Schwimmer sorgt bei vollem Sammelbehälter für eine Saugunterbrechung.

Artikelnummer:	GHWDES207CHILI
Modell:	DES207CHILI
Medium:	Späne / Öl- & Emulsion
Leistungsaufnahme KW:	2 x 1,1 kW (2200 W)
Spannung:	230 V
Frequenz:	50 Hz
Leistung:	2,2 kW
Schutzart:	IPX 4
Stromaufnahme:	9,5 A
Luftfördermenge:	360 m³/h
Unterdruck:	220 mbar
Lärmpegel:	ca. 72 dB (A)
Volumen Sammelbehälter:	75 Liter
Volumen Flüssigkeiten:	ca. 40 Liter
Material:	Stahlblech / Chromstahl
Spänekorb:	25 Liter
Filtereinheit:	Filtertuch – hydro- und oleophob
Sonstiges:	<ul style="list-style-type: none"> • Alu-Storzkupplung • Optische Füllstandsanzeige • Sammelbehälter abnehmbar • Entleerungshahn • Schlauchhalter • Utensilienbox • Handrohrhalter
Abmessungen (L x B x H):	ca. 770 x 650 x 1200 mm
Gewicht:	ca. 55 kg
Zubehör inklusive: GHWNW40G	<ul style="list-style-type: none"> • 2,5 Meter PVC-Saugschlauch • 1x Alu-Storz Schlauchkupplung • 1x Schlauchschelle • 1x Schlauchmuffe zubehöreseitig • 1x Bodendüse mit Rollen u. Gummilippen • 1x Handrohr, gebogen 2-tlg • 1x Fugendüse

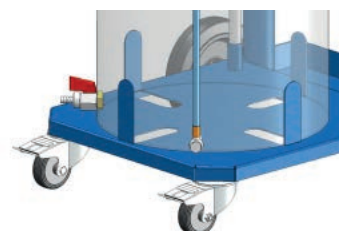
Netto UVP 2.203,22 €*



Polypropylen Sicherheits-Filtertuch mit Stützgewebe und zusätzlich hydro- und oleophob ausgerüstet.



Spänekorb, aus Lochblech mit Ø 3 mm-Lochung gefertigt und mit integriertem mechanischem Schwimmer ausgestattet.



1/2" Entleerungshahn zum leichten und schnellen Entleeren des Sammelbehälters.

Die 4 Fixierungsbügel ermöglichen ein leichtes Herausnehmen des Sammelbehälters.

Dadurch wird eine leichte Handhabung, bei der kompletten manuellen Entleerung des Behälters, gewährleistet.

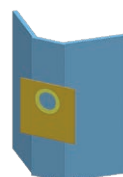
Die umweltfreundlichste und effektivste Bekämpfung der EichenprozeSSIONSSPINNER ist die Absaugmethode mittels DEBUS-Saugern.

Diese Methode empfiehlt sich besonders in der Nähe von öffentlichen Plätzen (Sportplatz, Waldparkplatz, Zeltplatz, Friedhöfen) und Siedlungen um das Potential an Brennhaaren deutlich zu senken. Der DEBUS DES 207 EPS H – ein handlicher und leistungsstarker Sicherheitssauger – mit 3fach Filtersystem zur sicheren Handhabung mit den gefährlichen Härchen!

Artikelnummer:	GHWDES-EPS-207-H
Modell:	DESEPS207-H
Medium:	EPS Sicherheitssauger
Leistungsaufnahme KW:	2 x 1,1 kW (2200 W)
Spannung:	230 V
Frequenz:	50 Hz
Leistung:	2,2 kW
Schutzart:	IPX 4
Stromaufnahme:	9,5 A
Luftfördermenge:	360 m³/h
Unterdruck:	220 mbar
Lärmpegel:	ca. 72 dB (A)
Volumen Sammelbehälter:	75 Liter
Material:	Stahlblech / Chromstahl
1 Filtereinheit:	Sicherheitsfiltersack aus Vlies mit Schutzfolienbeutel
2 Filtereinheit Klasse L:	Filtereinrichtung aus Polyester-Nadelfilz mit PVC-Filterstützkorb
3 Filtereinheit Klasse H:	HEPA H13 – 2,2 qm DIN EN 60335-2-69 Anh. AA
Sonstiges:	<ul style="list-style-type: none"> • Saugstutzen (Bajonett) Innenumlenkung • Sicherheitsverschluss (Bajonett) • Sammelbehälter abnehmbar • Schlauchhalter • Utensilienbox • Handrohrhalter • Aufnahme für Sicherheitsfiltersack
Abmessungen (L x B x H):	ca. 770 x 650 x 1170 mm
Gewicht:	ca. 35 kg
Zubehör inklusive: GHWNW50EPS	<ul style="list-style-type: none"> • 2,5 Meter PVC-Saugschlauch • 1x PVC-Schlauchmuffe handrohrseitig • 1x Saugstutzen (Bajonett) Innenumlenkung • 1x Stahl Handrohr, gebogen 1-tlg, V2A • 4x Stahl Handrohrteilstück gerade, V2A • 1x Gummi Breitdüse Saugöffn. 90x30 mm



Netto UVP 2.092,98 €*



Optionales Zubehör:

Art.-Nr.: GHW 7000 0051 0003

Ser Set Sicherheitsfiltersäcke aus Vlies (blau) inkl. Schutzfolienbeutel. Staubklasse H

76,07 €*

ZUBEHÖR / ERSATZTEILE DES-207



Für INDUSTRIESAUGER Elektro Nass-/Trockensauger DES-207

Teilenummer:	Ersatz- / Verschleißteil:	Netto UVP
GHW 9251 1221 0000	2,5 Meter PVC-Saugschlauch	99,22 €
GHW 9250 1195 0000	1x PVC Schlauchstutzen	16,54 €
GHW 9251 1370 0000	1x PVC Schlauchmuffe zubehörsseitig	36,38 €
GHW 9251 1700 0000	1x Handrohr, gebogen 1-tlg	74,96 €
GHW 9601 0050 0000	1x Bodendüse mit Rollen und Gummilippen	223,79 €
GHW 9251 1710 0000	1x PVC Reduzierung	14,33 €
GHW 9251 1730 0000	1x PVC Fugendüse	37,48 €
GHW 9251 1720 0000	1x PVC Rundbürste	45,20 €
GHW 9610 1102 0000	1x PVC Schwimmer	49,61 €
GHW 9200 0095 0001	1x Filterspannkonus	62,84 €
GHW 9200 0090 0000	1x PVC Schwimmerkorb	58,43 €
GHW 9683 0000 0000	1x Filtereinrichtung aus Polyester-Nadelfilz	126,78 €
GHW 8464 0033 0000	1x Set Vliesfilterbeutel (10 Stück)	79,37 €



Für INDUSTRIESAUGER Elektro Sicherheitssauger DES-207-REC

Teilenummer:	Ersatz- / Verschleißteil:	Netto UVP
GHW 9251 1221 0000	2,5 Meter PVC-Saugschlauch	99,22 €
GHW 9250 1195 0000	1x PVC Schlauchstutzen	16,54 €
GHW 9251 1370 0000	1x PVC Schlauchmuffe zubehörsseitig	36,38 €
GHW 9251 1700 0000	1x Handrohr, gebogen 1-tlg	74,96 €
GHW 9601 0050 0000	1x Bodendüse mit Rollen und Gummilippen	223,79 €
GHW 9251 1710 0000	1x PVC Reduzierung	14,33 €
GHW 9251 1730 0000	1x PVC Fugendüse	37,48 €
GHW 9251 1720 0000	1x PVC Rundbürste	45,20 €
GHW 8467 5037 0000	1x HEPA H13 – 2,2 qm	370,51 €
GHW 4500 0000 0014	1x RECLEAN komplett / 6 Schläuche & Platte	543,48 €
GHW 4502 0300 0000	1x Schlauchfilter Ø100 x 300 mm AGLA-TF	50,71 €
GHW 8464 0033 0000	1x Set Vliesfilterbeutel (10 Stück)	79,37 €



Für INDUSTRIESAUGER Elektro ÖL-Spänesauger DES-207-CHILI

Teilenummer:	Ersatz- / Verschleißteil:	Netto UVP
GHW 9251 1211 0000	2,5 Meter PVC-Saugschlauch	93,70 €
GHW 7500 0384 0000	1x Alu-Storzkupplung	37,48 €
GHW 7253 0381 0000	1x Schlauchschelle	7,72 €
GHW 9251 1390 0000	1x PVC Schlauchmuffe zubehörsseitig	16,54 €
GHW 9601 0010 0000	1x Bodendüse mit Rollen und Gummilippen	111,34 €
GHW 9251 1600 0000	1x Handrohr, gebogen 2-tlg S-förmig	76,07 €
GHW 9251 1610 0000	1x PVC Fugendüse	16,54 €
GHW 6220 5015 0000	1x Filtertuch Ø 360 ohne Kunststoffring	56,22 €
GHW 6220 5015 0001	1x Filtertuch Ø 360 mit Kunststoffring	77,17 €
GHW 6510 3031 0000	1x Spänekorb - 25 Liter	605,22 €
GHW 6513 3001 0000	1x Schwimmer für Spänekorb	73,86 €



Für INDUSTRIESAUGER EPS Sicherheitssauger DES-207-EPS

Teilenummer:	Ersatz- / Verschleißteil:	Netto UVP
GHW 9251 1221 0000	2,5 Meter PVC-Saugschlauch	99,22 €
GHW 9251 1370 0000	1x PVC-Schlauchmuffe handrohrseitig	36,38 €
GHW 8156 3851 0000	1x Saugstutzen (Bajonett) Innenumlenkung	49,61 €
GHW 7711 2502 0000	1x Stahl Handrohrteilstück gebogen, V2A	50,71 €
GHW 7711 1502 0000	1x Stahl Handrohrteilstück gerade, V2A	46,30 €
GHW 7741 0507 0000	1x Gummi Breitdüse Saugöffnung 90x30 mm	95,91 €
GHW 8467 5037 0000	1x HEPA H13 – 2,2 qm	370,51 €
GHW 9683 0000 0000	1x Filtereinrichtung Polyester-Nadelfilz m. Ring	126,78 €
GHW 7000 0051 0003	1x Set Sicherheitsfiltersack m. Schutzfolie (5 Stk.)	76,07 €
GHW 8464 0033 0000	1x Set Vliesfilterbeutel weiss (10 Stück)	79,37 €

Kleiner, mobiler, robuster und leistungsstarker Späne- und Flüssigkeitssauger zum Saugen von nicht brennbaren Flüssigkeiten und teilweise enthaltenen Spänen für den industriellen Einsatz inklusive Zubehör.

Artikelnummer:	GHW202172056000
Modell:	DES217-205-38CHILI-PU
Medium:	Späne / Flüssigkeiten
Leistungsaufnahme KW:	2 x 1,1 kW (2200 W)
Spannung:	230 V
Frequenz:	50 Hz
Leistung:	2,2 kW
Schutzart:	IPX 4
Stromaufnahme:	9,5 A
Luftfördermenge:	360 m³/h
Unterdruck:	220 mbar
Lärmpegel:	ca. 75 dB (A)
Volumen Behälter:	80 Liter
Volumen Flüssigkeiten:	ca. 40 Liter
Material:	Stahlblech kunststoffbeschichtet
Spänekorb:	30 Liter
Filtereinheit:	Oleophobes Filtertuch mit Ring G
Sonstiges:	<ul style="list-style-type: none"> • Filteraufsatzbehälter mit zwei Handgriffen • Vakuummeter • Alu-Storz-C-Kupplung • 1" Ablasskugelhahn und Füllstandsanzeige • 30 Liter-Spänekorb aus Lochblech mit Ø 3 mm-Rundlochung • mechanischer Schwimmereinrichtung • Schmutzwasserpumpe mit Schwimmerschalter • Wasserdichte Zubehörbox • Schiebegriff • Alu-Schlauchhalter L • 2x Lenkrolle Ø 80 mm, mit Feststellbremse • 2x Bockrolle Ø 200 mm
Abmessungen (L x B x H):	ca. 970 x 580 x 1.300 mm
Gewicht:	ca. 55 kg
Zubehör inklusive:	<ul style="list-style-type: none"> • 3 Meter PEM Saugschlauch L • 1x Alu-Storz-C-Schlauchkupplung • 1x Dichtform Schlauchschelle • 1x PEM-Schlauchendstück • 1x Fugendüse, Edelstahl, 60 x10 mm • 1x Handrohr G 2-tlg, Stahl vc, • 1x Bodendüse G mit Gummilippen • 1,5 Meter PEM-Pumpschlauch mit 1"-Kugelhahn

Netto UVP 3.526,58 €*



Mobile, robuste und leistungsstarke Industriesauger für trockene und nicht brennbare Medien, wie Stäube, Sande, Späne, Steine, Granulate, Körner, Strahlmittel und mehr.

Durch die wartungsfreien Seitenkanalverdichter sind die Sauger für den Dauerbetrieb ausgelegt und somit die optimale Lösung für Einzel- und Mehrplatzabsaugung im industriellen Umfeld.





Artikelnummer:	GHW302190301000	GHW302190301001	GHW302190551000	GHW302190551001
Modell:	DES 219-3-Reclean	DES 219-3-Reclean-Top	DES 219-5.5-Reclean	DES 219-5.5-Reclean-Top
Antrieb:	Seitenkanalverdichter			
Spannung:	400 V			
Frequenz:	50 Hz			
Leistung:	3 kW	3 kW	5,5 kW	5,5 kW
Schutzklasse/-art:	IP 55			
Unterdruck:	225 mbar	225 mbar	300 mbar	300 mbar
Luftfördermenge:	315 m³/h	315 m³/h	650 m³/h	650 m³/h
Effizienzklasse:	IE3			
Lärmpegel	ca. 76 dB(A)			
Ansaugstutzen:	W88			
Volumen Sammelbehälter:	60 l			
Entleerungssystem:	Ausklinkerbarer Behälter			
Material:	Stahlblech			
Oberfläche:	Kunststoffbeschichtete Struktur			
Farbe:	RAL 5015, himmelblau			
Filtereinheit Klasse M:	Reclean – 9 Schlauchfilter gemäß DIN EN 60335-2-69 Anhang AA			
Filterfläche:	2 m²			
Filterqualität:	AGLA - TF aus Polyester-Nadelfilz			
Abreinigung (manuell):	über Nebenluftklappe	Pneumatisch über Taster	über Nebenluftklappe	Pneumatisch über Taster
Optional: Filtereinheit Klasse H:	HEPA-Schwebstofffilter gemäß DIN EN 60335-2-69 Anhang AA			
Filterfläche:	2,2 m²			
Filterqualität:	H13			
Sonstiges:	<ul style="list-style-type: none"> Für den 24 Std. Einsatz konzipiert Wartungsfreier Seitenkanalverdichter Schutzhaube, leichte Type 		<ul style="list-style-type: none"> Zusatzschalldämpfer Saugstutzen mit Zyklonabscheider 10 m Anschlusskabel ohne Stecker 	
Abmessungen (L x B x H):	1400x700x1800 mm			
Gewicht:	110 kg	120 kg	140 kg	150 kg
Zubehör Ø50 inklusive: GHWKOMPLZ50219	<ul style="list-style-type: none"> 5 Meter PVC-Saugschlauch 1x Schlauchstutzen 88/50 1x Schlauchschelle 1x Schlauchmuffe zubehörseitig 1x Handrohr, gebogen 1-tlg 		<ul style="list-style-type: none"> 1x Bodendüse mit Rollen u. Gummilippen 1x Reduzierung 1x Fugendüse 1x Rundbürste 	
Netto UVP	Auf Anfrage	Auf Anfrage	Auf Anfrage	Auf Anfrage



Die DEBUS Bestseller Baureihe 219 bietet eine optimale (Saug)Lösung für trockene Medien, wie Stäube, Sande, Späne, Steine, Granulate, Körner, feuchte Späne und mehr...



Artikelnummer:	GHW202192051000	GHW202195051000	GHW102196311000
Modell:	DES 219 - 205 Reclean	DES 219 - 505 Reclean	DDS 219 - 6 - 31 Reclean
Motoren:	2 Stk. a 1,1 kW = 2200 Watt	3 Stk. a 1,1 kW = 3300 Watt	Venturi 1 x 6/31
Ansaugluft max.:	360 m³/h	540 m³/h	440 m³/h
Leistungsaufnahme:	2 x 1,1 kW / 230 V / 50 Hz	3 x 1,1 kW / 230 V / 50 Hz	Luftverbrauch: 120 Nm³/h
Unterdruck max.:	220 mbar	220 mbar	300 mbar bei 6 bar
Lärmpegel:	ca. 75 dB (A)	ca. 75 dB (A)	ca. 75 dB (A)
Filterreinigung:	Manuell über Nebenluftklappe	Manuell über Nebenluftklappe	Manuell über Nebenluftklappe
Sammelbehälter:	Fahrbarer 60-Liter Sammelbehälter	Fahrbarer 60-Liter Sammelbehälter	Fahrbarer 60-Liter Sammelbehälter
Material:	Stahlblech	Stahlblech	Stahlblech
Farbe:	RAL 5015, himmelblau	RAL 5015, himmelblau	RAL 5015, himmelblau
Filterbehälter:	RECLEAN mit 9 Filterschläuchen, Gesamtfilterfläche 2 m²	RECLEAN mit 9 Filterschläuchen, Gesamtfilterfläche 2 m²	RECLEAN mit 9 Filterschläuchen, Gesamtfilterfläche 2 m²
1 Filtereinheit Klasse M: 	Filterqualität AGLA – TF aus Polyester-Nadelfilz gemäß DIN EN 60335 - 2 - 69 Anhang AA (inklusive)	Filterqualität AGLA – TF aus Polyester-Nadelfilz gemäß DIN EN 60335 - 2 - 69 Anhang AA (inklusive)	Filterqualität AGLA – TF aus Polyester-Nadelfilz gemäß DIN EN 60335 - 2 - 69 Anhang AA (inklusive)
2 Filtereinheit Klasse H: 	HEPA-Sicherheitsfilterpatrone 2,2 m² (optional - siehe Zubehör)	HEPA-Sicherheitsfilterpatrone 2,2 m² (optional - siehe Zubehör)	HEPA-Sicherheitsfilterpatrone 2,2 m² (optional - siehe Zubehör)
Abmessungen (L x B x H):	1000 x 800 x 1800 mm	1000 x 800 x 1800 mm	1000 x 800 x 1800 mm
Gewicht:	ca. 80 kg	ca. 80 kg	ca. 80 kg
Netto UVP	3.178,94 €	3.390,94 €	3.390,94 €

Zubehör

Artikelnummer:	Beschreibung:	Netto UVP
a) GHW 7021 9038 0000	Zubehör-Set NW 38 für DES/DDS Typ 219	356,16 €
a) GHW 7021 9050 0000	Zubehör-Set NW 50 für DES/DDS Typ 219	398,56 €
b) GHW 7021 9038 0001	Anbau-Set NW 38 für DES/DDS Typ 219	345,56 €
b) GHW 7021 9050 0001	Anbau-Set NW 50 für DES/DDS Typ 219	356,16 €
c) GHW 8467 5037 0000	HEPA-Sicherheitsfilterpatrone 2,2 m²	370,51 €
d) GHW 7012 9014 0000	10x Rundbodenbeutel für DES/DDS Typ 219	111,14 €



Robuster und leistungsstarker Druckluftsauger für die ATEX Zone 22.



Artikelnummer:	GHW102075311101
Saugaggregat:	Typ 5/31 mit Schalldämpfer Gr. 4
Ansaugluft:	410 m³/h
Luftverbrauch:	80 Nm³/h
Unterdruck:	190 mbar
Druckluftanschluss:	½"
Volumen Sammelbehälter:	75 Liter
Volumen trocken:	ca. 50 Liter
Saugstutzen	Ø 88
1 Filtereinheit Klasse M:	Filter/Sammelbehälter Reclean aus Chromstahl mit 6 Schlauchfiltern (Ø100x300 mm), Filterqualität EL aus Polyester-Nadelfilz, zugelassen für die Staubklasse M gemäß DIN EN 60335-2-69 Anhang AA
2 Filtereinheit Klasse H:	2,2 m² HEPA-Sicherheitsfilterpatrone mit Prüfzeugnis für die Staubklasse H gemäß DIN EN 60335-2-69 Anhang AA
Filterreinigung:	manuell über Nebenluftklappe
Lärmpegel:	76 db(A) nach EN ISO 3744
Material / Farbe:	Stahlblech, kunststoffbeschichtete Struktur / schwarz, tiefmatt, Feinstruktur
Sonstiges:	inkl. Alu-Schlauchhalter, Erdungskabel und Erdungszange
Abmessungen (L x B x H):	ca. 770 x 650 x 1600mm
Gewicht:	ca. 35 kg
Zubehör inklusive:	<ul style="list-style-type: none"> • 2,5 Meter PEM-L-Saugschlauch • 1x Schlauchstutzen 88/50 • 1x Schlauchschelle • 1x PEM-Schlauchmuffe zubehöreseitig • 1x Handrohr VA, 3-tlg • 1x Alu-Bodendüse mit Rollen-EL u. Borsten • 1x Rundbürste-EL

Netto UVP 3.526,58 €*



Alternativ mit 50mm-Saugstutzen passend für Vliesfilterbeutel EL

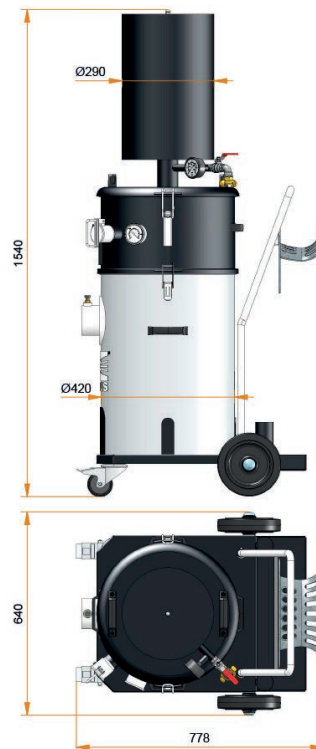
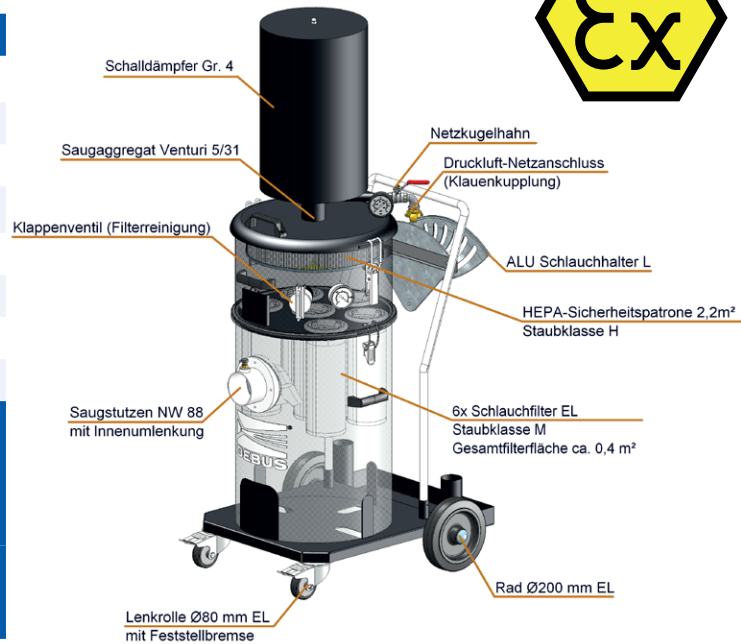
Artikelnummer:	GHW102075311103
Baugleich mit Artikelnummer GHW102075311101	inkl. Einsatz Vliesfilterbeutel EL (1 Satz = 3 Stk.)

Netto UVP 3.589,12 €*



Bitte beachten Sie, dass alle Bauteile untereinander statisch leitend verbunden sowie fachgerecht geerdet werden müssen. Unter diesen Voraussetzungen sind die vorgenannten Artikel geeignet zum Einsatz in ATEX-Zone 22.

Die Bauart entspricht den europäischen Maschinenrichtlinien und das Gerät trägt das CE-Zeichen. Abbildung ähnlich.



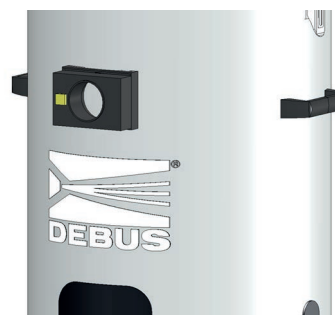
Passender Vorabscheider EL:

Art.-Nr.: GHWVOR207-30EL
 Vakuumausgleich, Erdungszange, Stahlblech, kunststoffbeschichtete Struktur / schwarz, tiefmatt, Feinstruktur

740,94 €*



Alternativ mit Saugstutzen:



Optionales Zubehör:

Art.-Nr.: GHW700000121001

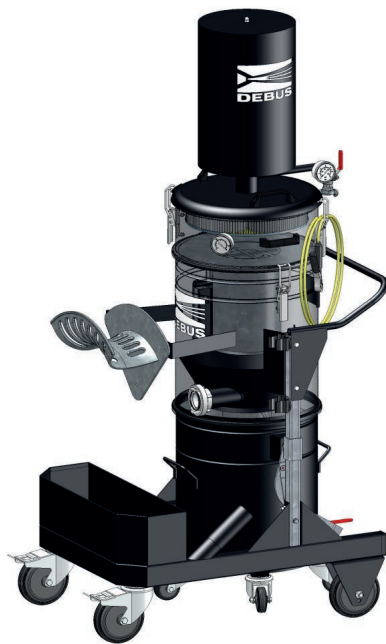
Vliesfilterbeutel EL

Elektrostatisch leitfähiges Filtervlies

19 Liter Volumen, passend für DDS-207 (1 Satz = 3 Stück)

62,54 €*

Robuster, leistungsstarker Druckluftsauger für die ATEX Zone 21 und 22. Druckluftantrieb ohne Zündquelle.
Geeignet für das Saugen von trockenen Stäuben, Spänen und Flüssigkeiten. Für den industriellen Einsatz geeignet.



Artikelnummer:	GWDDDS-129-5-23-EX-CHILI	GWDDDS-129-6/31-EX-REC-H	GWDDDS-129-6/31-EX-REC-H-LP
Medium:	Späne / Flüssigkeiten	Trockene Stäube / Feinstäube	
Saugaggregat:	Typ 5/23 mit Schalldämpfer Gr. 4	Typ 6/31 mit hängendem Schalldämpfer Gr. 4	
Ansaugluft:	280 m³/h	440 m³/h	
Luftverbrauch:	80 Nm³/h	120 Nm³/h	
Unterdruck:	340 mbar bei 6 bar	300 mbar bei 6 bar	
Lärmpegel:	ca. 75 dB (A)		
Filterreinigung:	Manuell über Nebenluftklappe		
Druckluftanschluss:	½"		
Sammelbehälter:	60 Liter	Longopac	
Fahrgestell:	Komplett aufgebaut auf ein vierrädriges Fahrgestell aus stabilem Vierkantrrohr mit stabiler Ausklinkvorrichtung zum Anheben und Absenken des Sammelbehälters unterhalb des Filterbehälters. Fahrbar auf je zwei Bock- und zwei Lenkräder, mit Feststellern, Rad-Ø 160 mm, sowie Schiebegriff, Handrohrhalter. Rollen und Filter sind elektrostatisch leitend. Einschließlich Erdungskabel und Erdungszange.		
Filtereinheit	Tangentialer Saugstutzen Alu-Storz-C-Kupplung. Integrierter Abscheidetrichter als Zyklonvorabscheider zum Schutz der Filtereinrichtung. 60 L Sammelbehälter mit ¾"-Ablaufkugelhahn zum Entleeren der Flüssigkeiten, Dichtungen ölfest. 40 L Spänekorb aus Lochblech mit 3 mm Rundlochung inkl. Schwimmer.	Der Sauger verfügt über eine 2,2 m² HEPA-Sicherheitsfilterpatrone mit Prüfzeugnis. Staubklasse H gemäß DIN EN 60335-2-69 Anh. AA. Filterbehälter RECLEAN EL mit 9 Stk. Filterelementen (GesamtfILTERfläche: 2 m²) aus Polyester Nadelfilz EL mit Prüfzeugnis der IFA für die Staubklasse M gemäß DIN EN 60335-2-69-Anh. AA. Integrierter Abscheidetrichter als Zyklonvorabscheider zum Schutz der Filtereinrichtung. *Tangentialer Saugstutzen Ø 88mm, oder Klappenventil gemäß Zeichnung.	
Material / Farbe	Stahlblech, kunststoffbeschichtet / schwarz, tiefmatt, Feinstruktur		
Abmessungen (L x B x H)	1000 x 800 x 1800 cm		
Gewicht:	ca. 80 kg		
Zubehör inklusive:	Zubehörsatz: NW-38-AS-CHILI <ul style="list-style-type: none"> • 3m PEM Saugschlauch leicht AS • 1x PEM-Schlauchendstück AS • 1x EL-Handrohr Edelstahl beidseitig gebogen AS • 1x EL-Alu Bodendüse mit PES+MS Borsten inkl. Rollen 400 mm AS • 1x EL-Gummibreitdüse ölbest. Gummi inkl. Edelstahl-Schlauchstutzen AS • 1x PVC-EL-Rundbürste ölbest. Gummi mit PES+MS Borsten, Ø 100mm AS 	Zubehörsatz: NW-50-AS-RECLEAN <ul style="list-style-type: none"> • 3m PEM-EL-Saugschlauch Leicht AS inkl. Fester Stahlwendel AS • 1x PEM-Schlauchendstück AS • 1x EL-Handrohr Edelstahl beidseitig gebogen AS • 1x EL-Alu Bodendüse mit PES+MS Borsten inkl. Rollen 400 mm AS • 1x EL-Gummibreitdüse ölbest. Gummi inkl. Edelstahl-Schlauchstutzen AS • 1x PVC-EL-Rundbürste ölbest. Gummi mit PES+MS Borsten, Ø 100mm AS • Reduzierung 88 / 50 oder Klappenventil 	

Netto UVP

5.837,21 €

5.506,49 €

6.608,89 €

Die Bauart entspricht den europäischen Maschinenrichtlinien und das Gerät trägt das CE-Zeichen. Abbildung ähnlich (zeigt optionales Zubehör).



SERVICE SEIT ÜBER 40 JAHREN

Mit DEBUS sind Sie für die besonderen Anforderungen moderner Fertigungstechnik bestens gerüstet.
Je nach Bedarf finden Sie bei uns das richtige Produkt für die Absaugung im mobilen wie stationären Einsatz.

Und selbstverständlich fertigen wir auch maßgeschneiderte Absauganlagen ganz nach Ihren (Sonder) - Wünschen an.

Sei es für die Lebensmittel-, Elektro- und Elektronik-, Bau- und Holz- oder Automobilindustrie sowie für jede andere Branche:

Wir von DEBUS wissen, worauf es ankommt!



• BERATUNG

• PLANUNG

• ENTWICKLUNG

• BESCHAFFUNG

• FERTIGUNG

• MONTAGE

• WARTUNG

• ERSATZTEILE

• MODERNISIERUNG

IHRE MARKE, UNSERE QUALITÄT

WHITE UND PRIVATE LABEL

Neben der Eigenmarke DEBUS produzieren wir für OEM-Partner kundenspezifische Sauglösungen und Industriesauger nach Maß und unter White Label.

Damit profitieren Sie gleich zweifach: Sie nutzen unser Know-how und gewinnen einen enormen Wettbewerbsvorteil.

Von Anfang an setzen wir dabei auf die Entwicklung im Dialog mit Ihnen, damit wir gemeinsam die beste Lösung finden - von der Planung bis zum endgültigen Produkt.

Unsere Angebote für OEM- und White-Label-Kunden reichen vom individuellen Labelling bis hin zur Produktion in Ihrer Wunschfarbe und entsprechend Ihrer Markenidentität, damit Sie unverwechselbar bleiben.

Selbstverständlich profitieren Sie dabei auch von unseren Einkaufs- und Produktionskonditionen, sodass Sie sich am Markt mit fairen Verkaufspreisen behaupten können.

Sie möchten OEM-Kunde werden?

Dann freuen wir uns auf Ihre Kontaktaufnahme.

• Industriesauger nach Maß

• Produktion in Wunschfarbe

• Individuelles Labelling

• Eigene Markenidentität

• Unverwechselbar

• Wettbewerbsvorteil

• Bestmögliche Einkaufskonditionen

• Dropshipping direkt ab Werk

• Bereits ab Kleinserie möglich

FÜR JEDE ANFORDERUNG DIE PASSENDE LÖSUNG

Je nach Branche und Bedarf finden Sie bei uns das richtige Produkt für die Absaugung im mobilen wie stationären Einsatz.

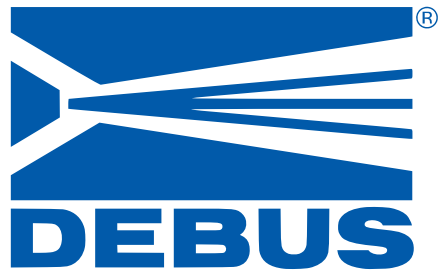
Und selbstverständlich fertigen wir auch maßgeschneiderte Absauganlagen ganz nach Ihren (Sonder-) Wünschen an.

Sei es für die Lebensmittel-, Elektro- und Elektronik- oder Automobilindustrie sowie für jede andere Branche.



EIN KLEINER AUSZUG UNSERER KUNDEN





Überreicht durch Ihren **DEBUS** Partner:

DEBUS Druckluft- Vakuumtechnik GmbH

Bessemerstraße 18
D-42551 Velbert

Tel.: +49 (0) 2051 9204-0
Fax: +49 (0) 2051 9204-20

info@debus.eu
www.debus.eu

Versand- & Verpackungskosten

Speditionsversand (ausgenommen sperrige bzw. schwerlastige Artikel)

Verpackungs- und Versandkosten pro Sauggerät auf Palette 125,- € netto, deutsches Festland (ohne Inseln), Bordsteinkante entladen für eine zentrale Anlieferung - 1 Entladestelle.

Speditionsversand - Sperrige bzw. schwerlastige Artikel

Bei Abnahme von mehreren Sauggeräten bzw. sperrigen und schwerlastigen Gütern müssen die Versandkosten individuell angefragt werden.

Paketversand

Lieferkosten für Aufträge bis 31 kg 15,- € netto deutsches Festland (ohne Inseln) - Aufträge über 31 kg bitte anfragen.